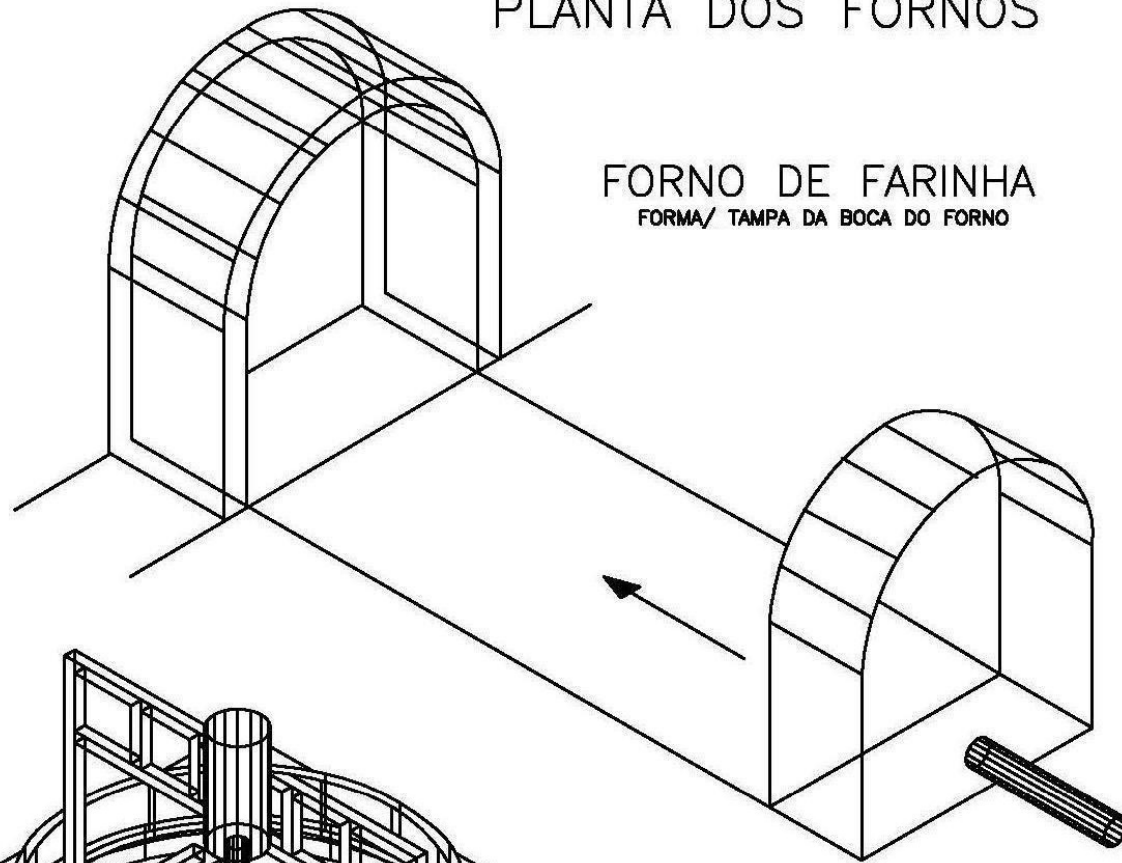
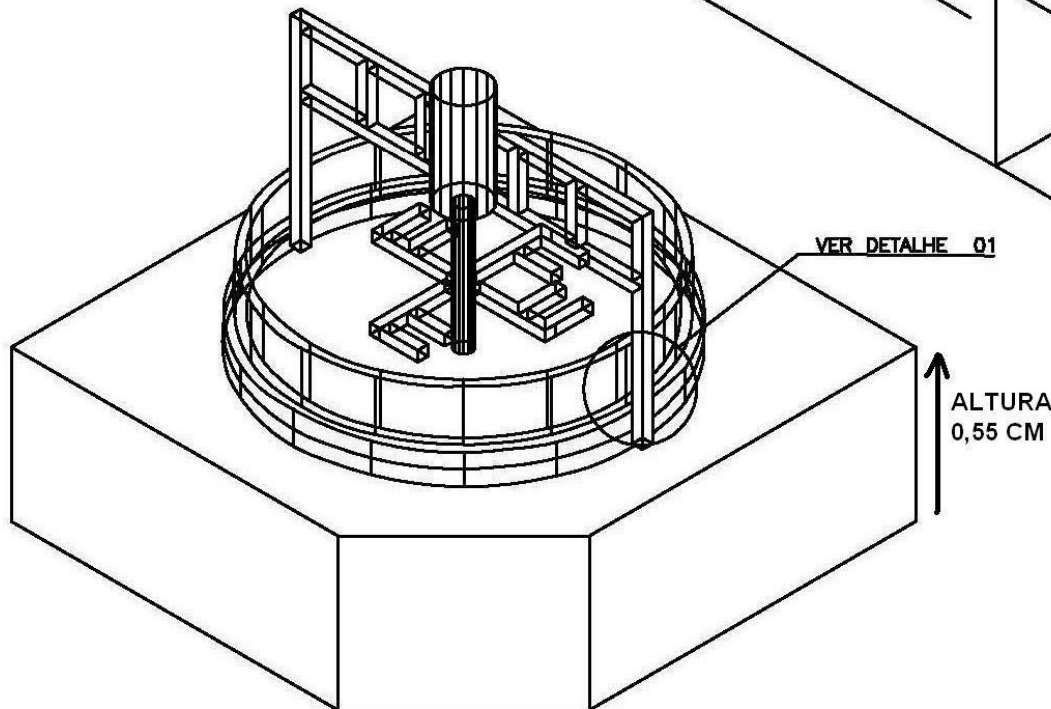


PLANTA DOS FORNOS



FORNO DE FARINHA
FORMA/ TAMPA DA BOCA DO FORNO

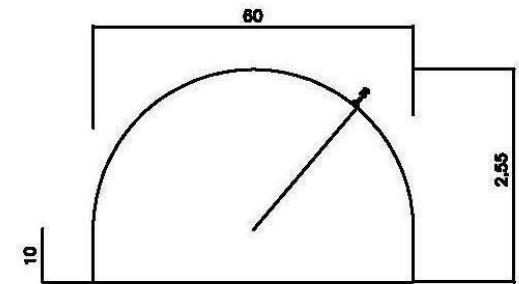


VER DETALHE 01

ALTURA
0,55 CM

FORNO DE FARINHA

OBS.: A BOCA DO FORNO NÃO DEVE SER VOLTADA PARA OS VENTOS DOMINANTES, MELHOR ORIENTÁ-LA PARA O OESTE (POENTE)



VISTA



DETALHE 1
ASSENTAMENTOS DOS TIJOLOS

LARGURA DENTRO Á DENTRO
MEDINDO 1,87 mt.

ALVENARIA DE TIJOLOS MACIÇOS ASSENTADOS DEITADOS
REJUNTADOS COM ARGAMASSA DE BARRO E AREIA
TRAÇO 3:1

OBS: A BOCA DO FORNO DEVE SER CONSTRUÍDA CONTRA O VENTO, EXEMPLO SE NA CASA DE FARINHA VENTA MUITO EM DIREÇÃO AO LADO DIREITO, O IDEAL É COLOCAR Á BOCA AO LADO CONTRÁRIO, OU SEJA, DO LADO ESQUERDO.

PROJETO PADRÃO
EQUIPAMENTOS - CASA DE FARINHA



INDÚSTRIA
SANTA CRUZ

www.industriasantacruz.com
(79) 3631-2739
Lagarto-Sergipe-Brasil